

# Alimentatori monofase e trifase



▣ Italiano

La gamma di alimentatori Piovani consente di effettuare il trasporto automatico dei granuli alle tramogge di deumidificazione, ai dosatori volumetrici e gravimetrici, alle macchine trasformatrici. Nella versione trifase possono operare in modo indipendente o essere integrati in un sistema di alimentazione centralizzata Easy2System.



**PIOVANI**

*Customers. The core of our innovation*

## Caratteristiche distintive per l'ottimizzazione del trasporto materiale



La gamma di alimentatori monofase S e la serie di ricevitori di granulo C condividono caratteristiche tecniche distintive per una gestione flessibile ed efficiente di ogni reparto produttivo.

- > **Nessun rischio di contaminazione del materiale o di corrosione:** contenitori di raccolta granuli interamente in acciaio inox lucido con finitura accurata e saldature al plasma
- > **Assenza di ristagno del materiale:** il design assicura una discesa uniforme dei granuli
- > **Massima prestazione ad ogni ciclo di carica:** chiusura ermetica di coperchio e tenute
- > Funzionamento in **completa sicurezza**, con arresto automatico dopo un numero impostabile di mancate cariche
- > **Facilità di pulizia:** accesso dal coperchio e dalla portina di ispezione
- > **Adattabilità a tutte le esigenze produttive:** tipologie specifiche di filtro a seconda del materiale impiegato, ampio range di temperature di lavoro.

# Alimentatori mono e trifase



## I modelli monofase S

Gli alimentatori monofase S hanno **l'unità di aspirazione incorporata**. Possono caricare **fino a 200 kg/h di materiale** e la **distanza** di trasporto può raggiungere i **20 m**.

La gamma di alimentatori monofase S include di serie il **nuovo tastierino di programmazione**, dotato di scheda a microprocessore ed incorporato nel box di controllo. L'ampio display e l'interfaccia intuitiva garantiscono un impiego semplice ed immediato, con accesso a tutte le funzioni. Comprende inoltre **l'uscita seriale RS 485** (protocollo modbus).

L'elevata affidabilità degli alimentatori monofase Piovan è garantita da due dispositivi inclusi nella configurazione standard, che incrementano notevolmente la durata della soffiante:

- > **funzione soft start**, che riduce l'usura delle spazzole e il rischio di danneggiamento del motore
- > **segnalazioni preventive** della necessità di sostituzione delle spazzole.

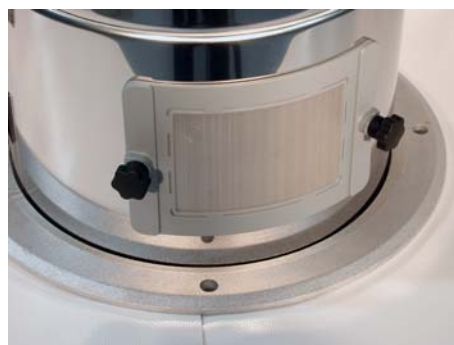


### Configurazione standard

- > soffiante da 1 kW a doppio stadio
- > filtro in carta o in tessuto
- > dispositivo di **pulizia automatica del filtro** (mediante aria compressa)
- > **porta di ispezione** con filtro in rete inox a maglia per sfiato pulizia filtro
- > segnalatore di livello magnetico
- > box di controllo con tastierino completo di interfaccia seriale e di **LED per la segnalazione stato di funzionamento e allarmi**
- > orientamento a 360° grazie all'anello di fissaggio in alluminio

### Opzioni

- > valvola proporzionale VP
- > allarme acustico



## La soluzione semplice per il riciclo del rimacinato

La valvola proporzionale elettro-pneumatica VP consente di effettuare il trasporto di materiale vergine e rimacinato. Ha la funzione di miscelare i due materiali in percentuali variabili, prelevandoli da posizioni diverse. L'impostazione dei parametri avviene tramite il tastierino di controllo.



# Alimentatori mono e trifase



## I modelli trifase F e C

I **ricevitori di granulo C** sono particolarmente adatti per capacità di trasporto più elevate, con volume da 1,5 a 140 dm<sup>3</sup> nella versione standard, forniti con un'unità di aspirazione trifase F separata dal ricevitore.



Ricevitore di granulo  
con valvola rompi-vuoto



Filtro in carta



Ricevitore di granulo  
con filtro in rete metallica

### Configurazione standard

- > filtro nel ricevitore in carta, tessuto o rete metallica
- > dispositivo di **pulizia automatica del filtro** (mediante aria compressa o valvola rompivuoto)
- > **box di controllo con LED**, del tipo Easy2System, per la segnalazione di funzionamento e allarmi
- > sensore di livello magnetico
- > orientamento a 360° grazie all'anello di fissaggio in alluminio

### Opzioni

- > tastierino di controllo remotabile
- > tastierino di controllo con uscita seriale
- > allarme acustico
- > valvola VP



C 15 con filtro in carta



C 15 con filtro in rete  
di acciaio inox



C 10

Le unità di aspirazione F, con potenza da 1.5 a 11 kW, coprono un range di produzione fino a 1500 kg/h e una distanza massima di trasporto di 100 m.



F 416/2, F 44/2 e F 44  
con filtri CF

Le unità F offrono i seguenti vantaggi:

- > **Assenza di manutenzione** delle soffianti
- > Livello di **rumore entro 75 dBA**
- > **Elevata efficienza di filtrazione**
- > Operazioni di **pulizia del filtro rapide e facilitate**
- > Soluzione costruttiva verticale per il **minimo ingombro** al suolo

Le pompe del vuoto possono essere corredate di filtro in carta FZ o dei sistemi di filtrazione CF1, CF2 e CF3, compatti ed efficaci. I filtri CF combinano l'effetto ciclonico con la separazione della polvere e sono consigliati nel caso di utilizzo di materiali particolarmente polverosi.

I filtri CF possono essere forniti con:

- > **valvola rompivuoto** per la pulizia automatica del filtro (su richiesta per CF1, standard su CF2 e CF3)
- > **spia di ispezione** nel contenitore di raccolta (standard su CF2 e CF3)
- > **pressostato di intasamento filtro** (opzionale)
- > **post-raffreddatore** per il trasporto di materiale caldo (opzionale).



F 416/2 con filtro CF3



Raccogliatore di polvere nel CF3



Filtro in carta nel CF3

# Alimentatori mono e trifase



## Controllo flessibile e potente

Il controllo degli alimentatori trifase F è sviluppato sulla **logica di gestione degli impianti Easy2System**: possono lavorare in modo autonomo o essere integrati in un sistema di trasporto centralizzato. Su richiesta, i modelli trifase possono essere forniti di tastierino di controllo remotabile, con o senza uscita seriale.

Completamente **pre-impostati** in fabbrica, sono immediatamente funzionanti alla connessione alla rete elettrica. I tempi di carica, personalizzabili dall'utilizzatore, sono pre-regolati per un funzionamento ottimale. Tutti i modelli sono dotati di **LED** che, con luce verde e gialla, **segnalano il funzionamento dell'alimentatore ed eventuali allarmi**.



Ricevitore di granulo C10 con tastierino

Il **tastierino** permette di personalizzare il funzionamento dell'alimentatore ed impostare i seguenti parametri:

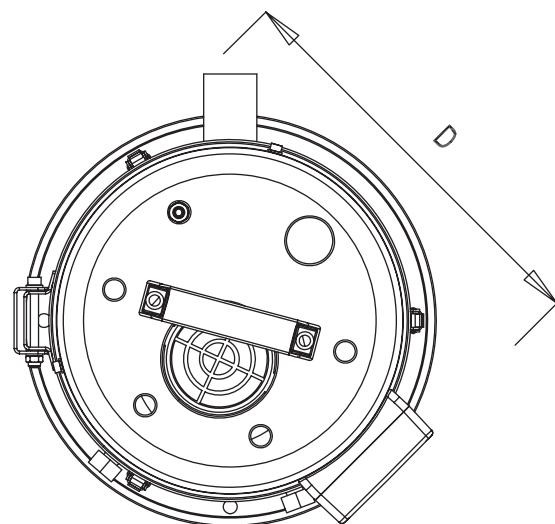
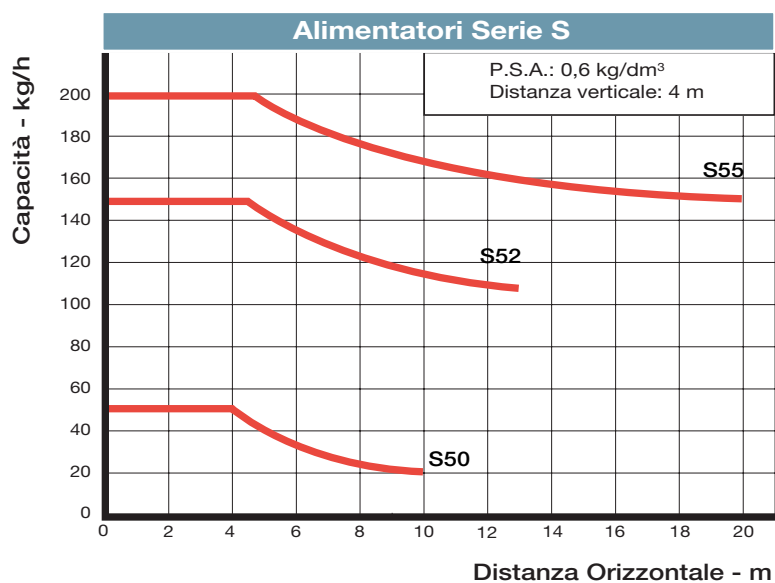
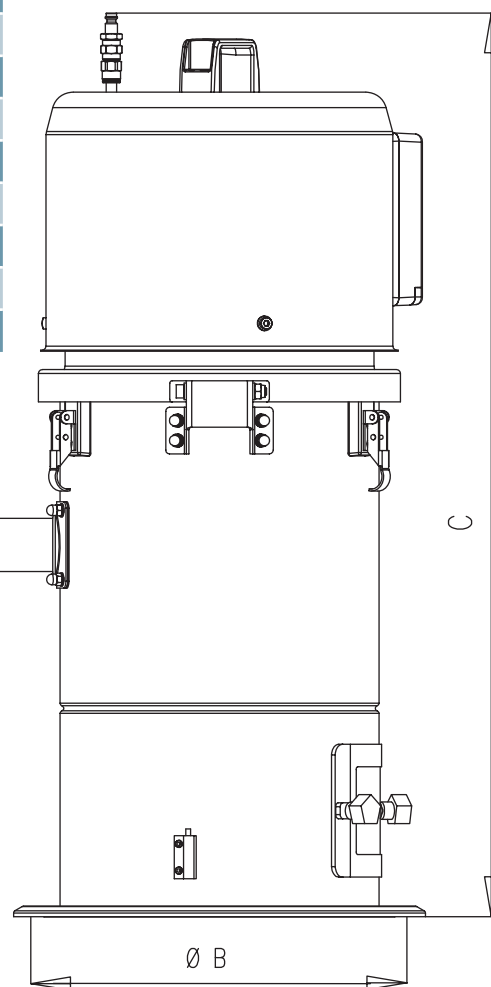
- > tempi di trasporto
- > tempo di attesa tra una carica e l'altra (per regolare il consumo di rimacinato, accumulato nel granulatore a fianco macchina)
- > funzionamento della valvola proporzionale VP
- > numero massimo di mancate cariche
- > modalità di pulizia del filtro (prima e/o dopo il ciclo di trasporto)
- > funzionamento della valvola di pulizia condotta.



Tastierino

## Dati tecnici alimentatori monofase

ALIMENTATORI MONOFASE		S50	S52	S55
Tensione/Frequenza	V/Hz	230/50-60		
Potenza motore	W	1000		
Volume ricevitore	dm <sup>3</sup>	1.5	5	10
Depressione statica	kPa	21		
Rumorosità max.	dB(A)	83		
Dimensione A	mm	40	40	40
Dimensione B	mm	185	280	280
Dimensione C	mm	450	595	680
Dimensione D	mm	245	310	310
Peso	kg	9	11.5	12

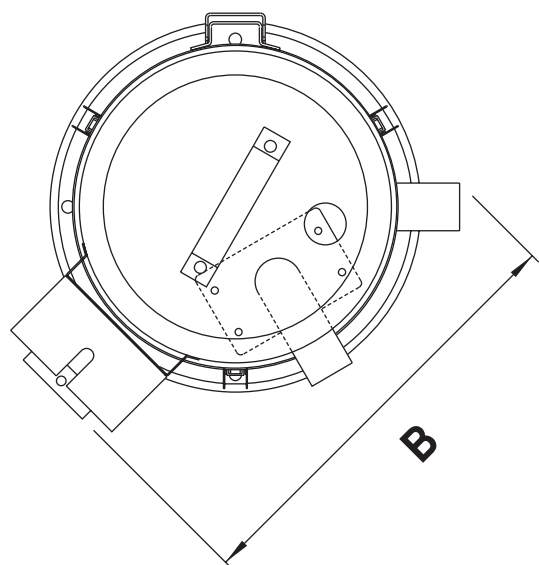
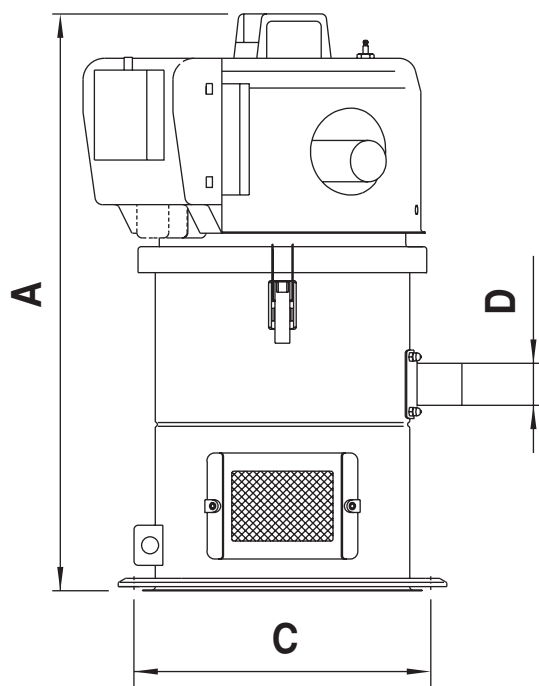




# Alimentatori mono e trifase

## Dati tecnici ricevitori di granulo

RICEVITORI DI GRANULO		C 2	C 3	C 5	C 10
Tensione / Frequenza	V / Hz	230 / 50-60			
Pressione aria compressa	bar	6 ÷ 8			
Consumo aria compressa	NI/ciclo	0,5	6* / 0,5**		
Capacità	dm <sup>3</sup>	1,5	3	5	10
A	mm	478	503	563* / 658**	648* / 753**
B	mm	310	365	365	365
C	mm	185	185	280	280
D	mm	40	40 / 50**	40 / 50**	40 / 50**
Peso	kg	8	9	11	11



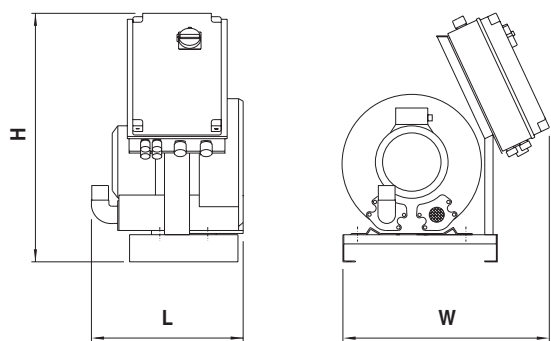
C 15	C 30	C 50	C 100	C 140
230 / 50-60				
6 ÷ 8				
0,5				
15	30	50	100	140
953	1063	1183	1110	1235
490	490	490	720	720
280	280	280	450	450
40 / 50 / 60	40 / 50 / 60	40 / 50 / 60	50 / 60 / 76	50 / 60 / 76
16	17	18	40	42

\* Versione con pulizia filtro ad aria compressa

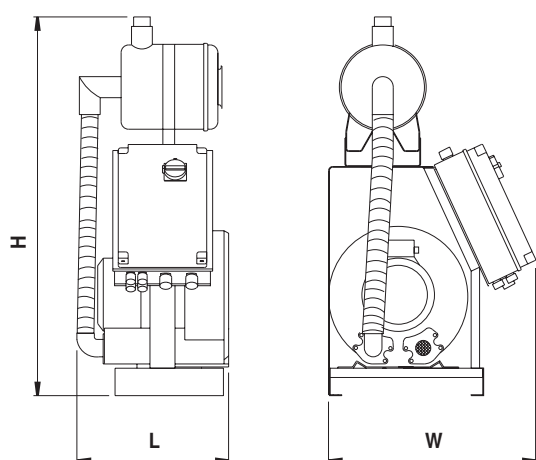
\*\* Versione con pulizia filtro tramite valvola rompi-vuoto



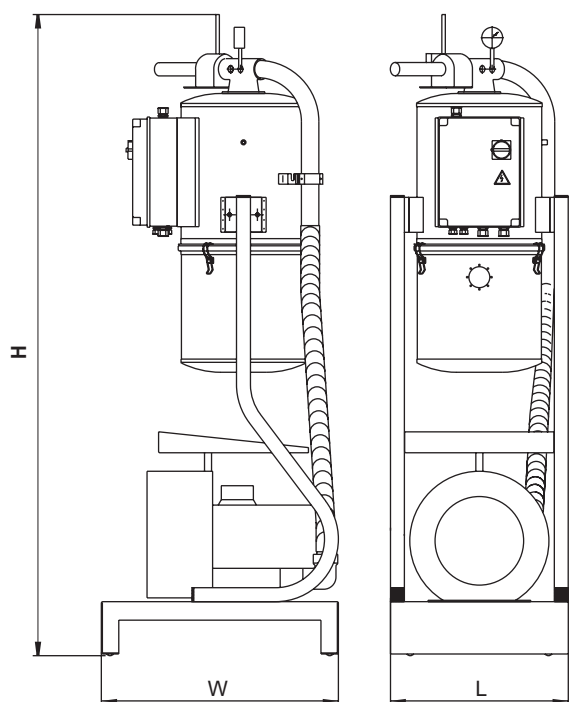
# Alimentatori mono e trifase



Unità aspirante

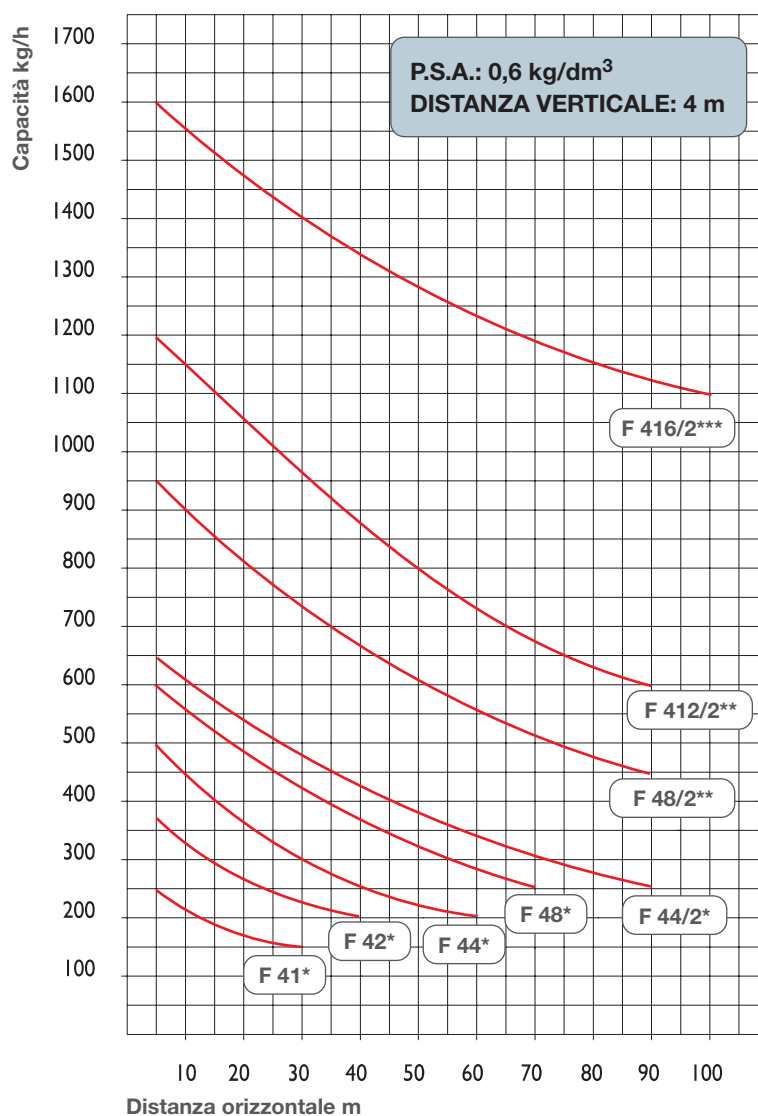


Unità aspirante con filtro FZ



Unità aspirante con filtri CF

## CAPACITÀ DI TRASPORTO



\* 40 mm Diametro linea del vuoto e del materiale

\*\* 50 mm Diametro linea del vuoto e del materiale

\*\*\* 60 mm Diametro linea del vuoto e del materiale

[www.piovan.com](http://www.piovan.com)

#### EUROPE

##### **PIOVAN S.p.A. (\*)**

Tel. +39 041 57.99.111  
Fax +39 041 48.74.37  
sales@piovan.com

##### **PIOVAN CENTRAL EUROPE GmbH**

Tel. +43 2236.312.110.0  
Fax +43 2236.312.110.50  
office@piovan.at

##### **PIOVAN FRANCE**

Tel. +33 4 747.67700  
Fax +33 4 747.62237  
pf.commercial@piovan-france.fr

##### **PIOVAN GmbH**

Tel. +49 89 329.457.0  
Fax +49 89 329.457.11  
info@piovan.de

##### **PIOVAN GmbH ODDZIAL W POLSCE**

Tel. +48 71 35.00.617  
Fax +48 71 35.00.337  
info@piovan.pl

##### **PIOVAN UK Ltd.**

Tel. +44 0 1527 879.419  
Fax +44 0 1527 879.504  
piovanuk@piovan.com

#### AMERICAS

##### **PIOVAN CANADA Ltd.**

Tel. +1 905 629.88.22  
Fax +1 905 629.88.27  
info@piovancanada.com

##### **PIOVAN MEXICO S.A. de C.V.**

Tel. +52 55 1997 8562  
Fax +52 55 1997 8563  
piovan@piovan.com.mx

##### **PIOVAN DO BRASIL INDUSTRIA E COMERCIO Ltda (\*)**

Tel. +55 11 3693.9500  
Fax +55 11 3693.9515  
piovan@piovan.com.br

#### ASIA

##### **PIOVAN SHANGHAI**

Tel. +86 21 6140.5523  
Fax +86 21 6140.5524  
piovanzh@piovan.cn

##### **PIOVAN PLASTICS MACHINERY (Suzhou) Co Ltd. (\*)**

Tel. +86 512 6732.5312  
Fax +86 512 6732.5311  
piovanzh@piovan.cn

##### **PIOVAN ASIA BEIJING OFFICE**

Tel. +86 10 8586.1393  
Fax +86 10 8586.1393  
piovanzh@piovan.cn

##### **PIOVAN HONG KONG Ltd.**

Tel. +852 2368.8728  
Fax +852 2368.8728  
piovanzh@piovan.cn

##### **PIOVAN ASIA Pte Ltd**

Tel. +65 6 8745.930  
Fax +65 6 8745.901  
sales@piovanasia.com.sg

##### **PIOVAN THAILAND**

Tel. +662 643 97.53/55  
Fax +662 643 97.57  
sales@piovanasia.com.sg

##### **PIOVAN INDIA Pvt Ltd.**

Tel. +91 22 2856.0450  
Fax +91 22 2856.0450  
sales@piovanindia.com

(\*) manufacturing site