

Injection Press Range 75~300 ton

Es-1000 Es-1000s



SPECIFICHE COMUNI - COMMON SPECIFICATION

Alimentazione Power Source	Pressione aria Air Pressure	Azionamenti Driving Methods	Ribaltamento Posture	Azionamenti pneumatici - Air Cylinder driving force		Controllore Control Box
				Portata Max. Load	Coppia di ribaltamento Posture Torque	
Monofase/single phase AC 230-240V±10% (50/60Hz)	0.49 Mpa	AC Servo Motor cinghia dentata AC Servo Motor toothed belt	Pneumatico 90° Pneumatic 90°	5 kg	12.9 Nm	STEC-NA1

SPECIFICHE GENERALI - GENERAL SPECIFICATION

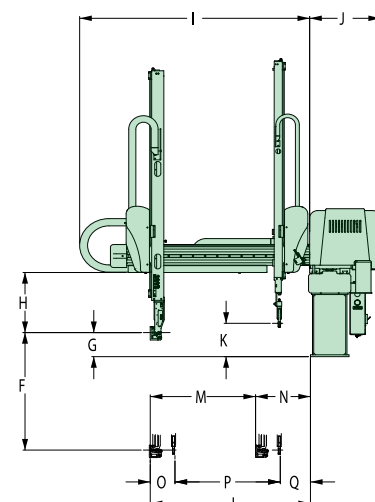
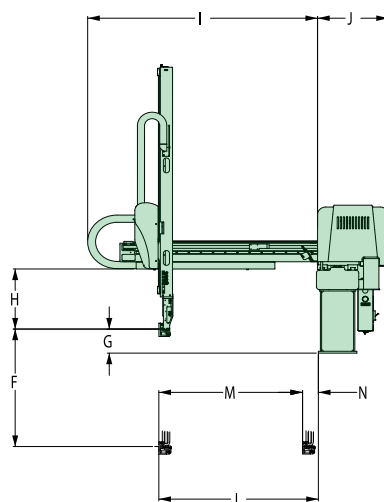
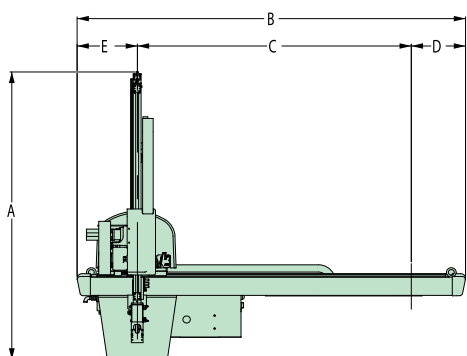
Modello Model	Corse (mm) - (mm) Stroke				Consumo elettrico (KVA) (KVA) Electric Consumpition	Potenza assorbita (KW) (KW) Max Power Consumption	Peso netto (kg) Net Weight (Kg)		Consumo aria (NI/cycle) Air Consumption (NI/cycle)	Ripetibilità (mm) Repeatability (mm)
	Verticale (P) Vertical (P)	Verticale (M) Vertical (R)	Orizzontale Crosswise	Traverso Traverse			Robot Main Body	Tastiera Pendant		
Es-1000	1000	—	(P) 78~941	2000	2.0	1.0	220	1.1	2.93	± 0.1
Es-1000s		1050	(P) 271~941 (R) 149~819		3.2	1.7	245			

FUNZIONI PRINCIPALI STANDARD - MAIN STANDARD FUNCTION

Descrizione	Description	Descrizione	Description
Pallettizzazione ordinata (max 256 posizioni)	Stacking motion (up to 256 points)	Rilascio materozza all'interno dello stampo	Runner release within mold
Pallettizzazione libera (115 punti su 2 livelli)	Stacking free motion (115 points X2 stage)	Generatore del vuoto	Vacuum generator (1 circuit)
Ribaltamento mano di presa in estrazione (MDTA)	Extract posture advance (MDTA)	Discesa in area stampo fuori centro pressa	Delayed traverse undercut extract circuit
Ribaltamento prodotto durante la corsa trasversale	Posture action control during traverse	Segnale start nastro (contatto pulito privo di potenziale)	Conveyor start signal (clean contact without voltage)
Ribaltamento prodotto durante discesa in rilascio	Posture midway descent at release side	Memoria interna max 50 stampi	Internal memory max 50 moulds
Sincronizzazione con estrattori durante l'estrazione	Ejector synchronization during extraction	Funzione blocco settaggio parametri	Lock function of setting value
Scarto del prodotto difettoso (segnale controllo qualità della pressa)	Defective product drop out (quality control signal from IMM)	Estrazione prodotto da semistampo fisso/mobile	Selectable side extraction (fix or moving)
Circuito rilascio pezzi scarti iniziali	Initial effective product reject circuit	Sei lingue disponibili	Six language exchange
Ritardo discesa verticale	Delayed arm descent	Asse Y libero in fase di estrazione	Servo free on Y axis
Rilascio materozza lungo il traverso	Midway runner release (move, revert)	Movimentazioni X,Y,Z libere in fase di prelievo prodotto	Free position X,Y,Z in moul area during extraction

LISTA OPZIONI - OPTION LIST

	Descrizione	Description	Code No.	Note	Remarks
Product Extraction Side	Chiusura stampo in risalita	Mold close during ascent	0055-11		
	Conferma pressa pezzo LS-4	Limit SW for product confirmation LS-4	0087-02	Micro a baffo	Hinge lever type
	Gestione rientro estrattori	Ejector return link	0131-01		
	Regolatore pressione	Chuck pressure regulator	0081-01		
Product Release Side	Rilascio prodotto in due posizioni	Product release in two different points	0001-02		
	Rilascio prodotto in quattro posizioni	Product release in four different points	0007-03		
	Rotazione prodotto pneumatica	Pneumatic product rotation	—		
Other	Taglio materozza sulla mano di presa	Air nipper in chuck circuit	0008-01	Cesoie escluse	Air nippers not included
	Taglio materozza sul traverso	NT gate cut on traverse beam	0009-01	Cesoie escluse	Air nippers not included
	Generatore del vuoto supplementare	Additional vacuum generator	0007-04		
	Lampada allarme (colore rosso, senza cicalino)	Alarm lamp (red color, w/o buzzer)	0024-01		
	Attacchi rapidi per mano presa	Quick mount chuck attachment	0043-01		



INGOMBRO (mm) - OUTER DIMENSION (mm)			Es-1000	Es-1000s
	Descrizione	Description	mm	
A	Altezza totale	Overall height	1803	1853
B	Larghezza totale	Overall width	2605	
C	Massima corsa trasversale	Traverse stroke	2000	
D	Distanza asse verticale da estremità traverso lato rilascio	Overhang, release side	297	
E	Distanza asse verticale da estremità traverso lato estrazione	Overhang, extract side	508	
F	(P) Massima corsa verticale	(P) Vertical stroke	1000	
G	(P) Posizione attesa asse verticale	(P) Vertical standby	130	
H	Distanza tra asse polso e struttura asse orizzontale	Bottom of crosswise to chuck mount position	324	
I	Lunghezza asse orizzontale	Crosswise arm total length	1270	
J	Profondità totale	Thickness	356	
K	(M) Posizione attesa asse verticale	(R) Vertical standby	—	180
L	(P) Massima distanza di presa dal piano fisso	(P) Crosswise reach max	941	
M	(P) Massima corsa orizzontale asse verticale	(P) Crosswise stroke max	863	670
N	(P) Minima posizione orizzontale di attesa asse verticale	(P) Crosswise standby min	78	271
O	(P) (M) Minima distanza tra assi verticali	(P) (R) Proximity min	—	122
P	(R) Massima corsa orizzontale asse verticale	(R) Crosswise stroke max	—	670
Q	(M) Minima posizione orizzontale di attesa asse verticale	(R) Crosswise standby min	—	149

(P) Asse verticale prodotto
(M) Asse verticale materozza

(P) Product vertical axes
(R) Runner vertical axes

Tutti i dati sopra elencati sono soggetti a cambiamenti - All stated here is subject to change without advance notice

03.12 - C-ES1000S



STAR AUTOMATION EUROPE S.P.A.
Via Salgari 2R/2S 30030 Caselle di S. Maria di Sala Venezia Italy
Phone: +39 041 57.85.311 Fax: +39 041.57.85.312
sales@star-europe.com

www.star-europe.com

COMPANY WITH
QUALITY SYSTEM
CERTIFIED BY DNV
= ISO 9001 =